

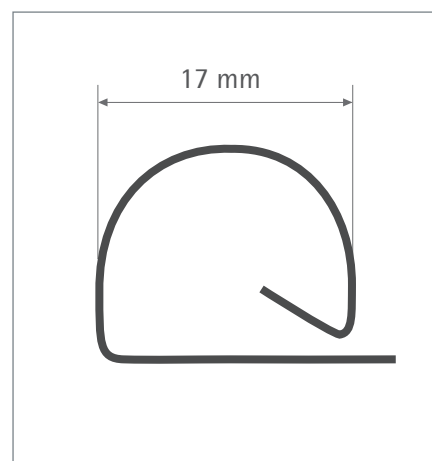
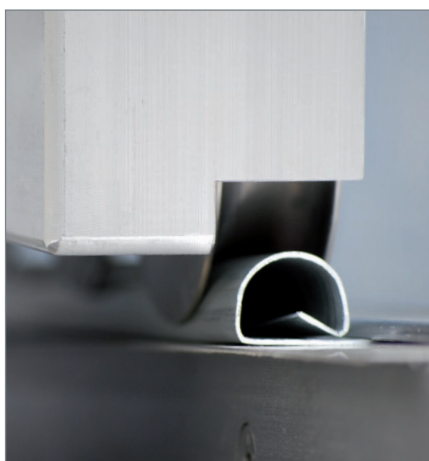
Longueur de baguetteuse aux choix selon votre remorque
d'atelier et de façonnage



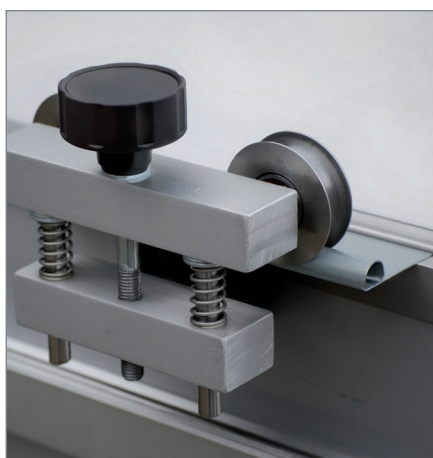
Rouleuse KNOLL

Rouleuse KNOLL avec galets de redressement

Grâce à la rouleuse KNOLL vous pouvez adapter la longueur de baguetteuse souhaitée sur votre remorque d'atelier et de façonnage. Exemples d'applications diverses: banquettes, couverture des murs, assainissement des vieille bâtisses, ...



Les galets de redressement KNOLL servent à redresser les galets fabriqués. On augmente la pression sur les galets de roulement, afin de pouvoir façonner la tôle au rayon souhaité.



Apte pour

Cu 0,7 mm

Zn 0,7 mm

Al 1,0 mm

Modèle d'utilité
de la société K.N.O.L.L

K.N.O.L.L

Metall- und

Spenglertechnik

Humlanger Straße 20

89185 Hüttisheim, Germany

Tel +49 (0) 7305 932873

Fax +49 (0) 7305 932871

K.N.O.L.L@t-online.de

www.knoll-spenglertechnik.de